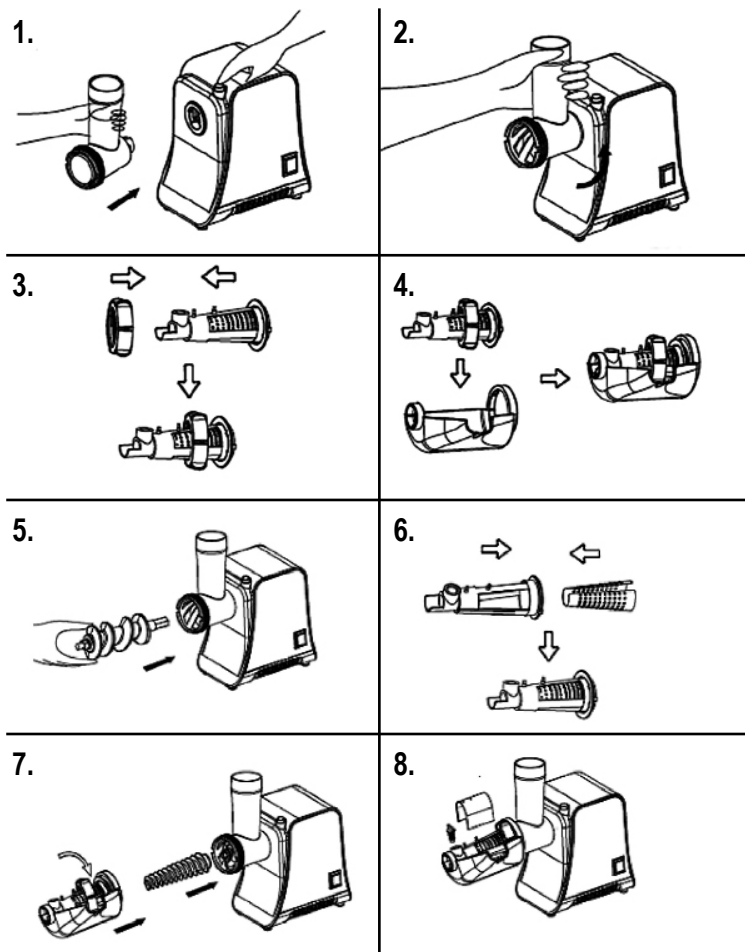
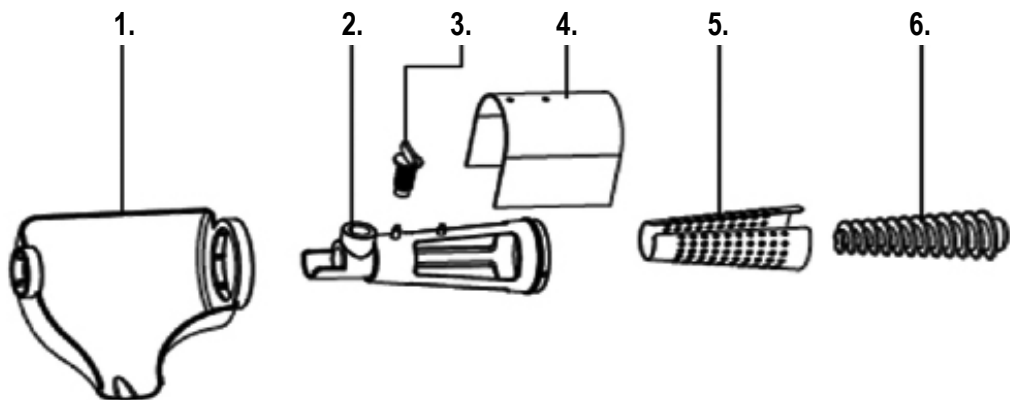




**instruction manual
eredeti használati utasítás
návod na použitie
manual de utilizare
uputstvo za upotrebu
návod k použití
uputa za uporabu**





	EN	H	SK	RO
	STRUCTURE (Figure 1.)	FELÉPÍTÉS (1. ábra)	ŠTRUKTÚRA (1. obrázok)	STRUCTURĂ (fig. 1.)
1.	collector tray	gyűjtőtálca	zberná tácka	tavă colectare
2.	place of the adjusting screw	szabályzócsavar helye	miesto pre regulačnú skrutku	locaș șurub pentru reglare
3.	adjusting screw	szabályzócsavar	regulačná skrutka	șurub pentru reglare
4.	splashing-protection lid	freccsenésgátló fedél	pokrievka proti vystreknutiu	capacul anti-stropire
5.	masher grid	passzírozó rostély	lisovací rošt	siță de storcare
6.	masher pulley	passzírozó csiga	lisovacia špirála	melc de storcare

	SRB-MNE	CZ	HR-BIH
	SASTAVNI DELOVI (1. skica)	POPIS (1. schéma)	DIJELOVI UREĐAJA (Slika 1.)
1.	tačna za sakupljanje	sběrná miska	pladanj
2.	mesto šarafa za podešavanje	místo pro regulační šroub	mjesto za vijak za podešenje
3.	šaraf za podešavanje	regulační šroub	vijak za podešenje
4.	poklopac za sprečavanje prskanja	víko zamezující vystřikování surovin	poklopac za zaštitu od prskanja
5.	rešetka za pasiranje	lisovací mřížka	rešetka za pasiranje
6.	navojno vreteno za pasiranje	lisovací šnek	pužna osovina za pasiranje

TOMATO MASHER FOR MEAT GRINDER

IMPORTANT SAFETY INSTRUCTIONS

READ THE INSTRUCTION MANUAL CAREFULLY BEFORE USE AND RETAIN IT FOR LATER REFERENCE!

WARNINGS

- Before using the product for the first time, please read the instructions for use below and retain them for later reference. The original instructions were written in the Hungarian language.
- This appliance may only be used by persons with impaired physical, sensory or mental capabilities, or lacking in experience or knowledge, if they are under supervision or have been given instruction concerning use of the appliance and they have understood the hazards associated with use. This appliance must not be used by children! Keep children away from the appliance and from its power cable! Children should not be allowed to play with the unit!
- Make sure, the appliance has not damaged during transport! • This tomato masher can only be mounted on the HG HD 1300 meat grinder marketed by Somogyi Elektronik Ltd! • For domestic use only, for processing average quantities of food! • Hot tomato can splash during mashing! Use the splashing-protection lid. • Only operate under continuous supervision! • Do not operate nearby children unattended! • The appliance may only be switched on when it's fully assembled, the way it's described in this manual! • If any irregular operation is detected (e.g. unusual noise or burnt odor from the appliance), immediately switch it off and remove the power plug! • Never touch the meat grinder and the connector cable with wet hands! • Make sure, that the power cable and the plug cannot get in touch water or any other liquids! • Always unplug the appliance when it is left unattended and before assembling, disassembling and cleaning. • The appliance should be located so as to allow easy access and removal of the power plug! • Lead the power cable so as to prevent it from being pulled out accidentally, and do not let it hang over the edge of a table! • Do not lead the power cable on sharp edges, do not let it to touch hot surface. • Unplug the power cable from the connector not by the the wire, but by the connector plug. • The appliance is intended for household use only, no industrial use is permitted!

INSTALLATION, USE

Assembling the masher

1. Thoroughly rinse the accessories of the tomato compactor with kitchen detergent, then rinse with clean water and wipe dry.
2. Place the grinder on a solid, horizontal surface.
3. The fan of the motor unit cools the motor by ensuring free air flow under and near the motor.
4. Make sure the machine's switch is in 0, switched off state, and the power plug is pulled out of from the network!
5. Assemble the device in the order shown in figure 2:
 1. Hold pressed the lock button, and by holding the grinder head rotated, insert it to the motor's shaft coupling.
 2. Release the lock button, and rotate the grinder head to vertical position, until the lock button don't click to its place. Check if the grinder head fits snugly into its place.
 3. Place the pulley to the grinder head by its longer end, and place it to eh motor shaft by rotating it gently.
 4. Insert the masher grid to its place!
 5. Pull the meat grinder's clamping ring to the masher.
 6. Place the masher to to the collector tray together with the clamping ring. Insert the smaller end of the masher to its place!
 7. Put together the masher's ending with the ending of the meat grinder's pulley, then pull the assembled tomato masher on it. Fix it with the meat grinder's fixer ring.
 8. Place the splashing-protection lid on the two little taps.
 9. Screw in the adjusting screw to its place.
 10. Place a dish under the collector tray.
6. Csatlakoztassa a húsdarálót szabványos, földelt fali csatlakozóaljzatba.

Mashing tomato

Wash, sort, and clean the tomatoes from the stalks and any suspicious parts that may cause the puree deterioration. Put in boiling water until the peel has cracked (approx. 1-2 minutes). Cut the tomato prepared in such a way that it fits into the grinder head.

Also peel the little tomatoes, so that they do not pop into the grinder when it's pressed. Start the meat grinder by turning the switch to ON position. Use only the plastic pusher to fill the tomatoes to the grinder head.

During mashing, the tomato puree flows to the collector tray, the seeds and the peel leave at the end of the masher. If you see like at the beginning of the process valuable juice and puree leave the masher, fasten the adjusting screw. If later you see like the peel cannot leave properly, then loosen the adjusting screw.

CLEANING, MAINTENANCE

1. Clean the appliance after each use!
2. Before cleaning, switch off the appliance and disconnect it from the power supply.
3. Disassemble the device in the reverse order of the assembly (2. figure).
4. Clean the outside of the appliance with a slightly damp cloth. Do not use aggressive cleaning agents! Avoid getting water inside of and on the electric components of the appliance! It is forbidden to immerse the motor unit in water!
5. Thoroughly wash the accessories removed from the motor unit with detergent, then rinse with clean water and wipe dry.

TROUBLESHOOTING

Malfunction	Possible solution
Mashing is not effective enough.	Loosen the adjusting screw.
	Clean the masher grid.

SPECIFICATIONS

dimensions: 190 mm x 190 mm x 100 mm

DISPOSAL



Waste equipment must be collected and disposed separately from household waste because it may contain components hazardous to the environment or health. Used or waste equipment may be dropped off free of charge at the point of sale, or at any distributor which sells equipment of identical nature and function. Dispose of the product at a facility specializing in the collection of electronic waste. By doing so, you will protect the environment as well as the health of others and yourself. If you have any questions, contact the local waste management organization. We shall undertake the tasks pertinent to the manufacturer as prescribed in the relevant regulations and shall bear any associated costs arising.



PARADICSOMPASSÍROZÓ HÚSDARÁLÓHOZ

FONTOS BIZTONSÁGI UTASÍTÁSOK

OLVASSA EL FIGYELMESEN ÉS ŐRIZZE MEG A KÉSŐBBI FELHASZNÁLÁSHOZ!

FIGYELMEZTETÉSEK

- A termék használatba vétele előtt, kérjük olvassa el az alábbi használati utasítást és őrizze is meg. Az eredeti leírás magyar nyelven készült.
- Ezt a készüléket azok a személyek, akik csökkent fizikai, érzékelési vagy szellemi képességekkel rendelkeznek, vagy akiknek a tapasztalata és a tudása hiányzik, abban az esetben használhatják, ha az felügyelet mellett történik, vagy a készülék biztonságos használatára vonatkozó útmutatást kapnak, és megértik a használatból eredő veszélyeket. Ezt a készüléket gyermekek nem használhatják! A gyermekeket tartsa távol a készüléktől és annak hálózati csatlakozóvezetékétől! Gyermekek nem játszhatnak a készülékkel!
- Bizonyosodjon meg róla, hogy a készülék nem sérült meg a szállítás során! • **Ez a paradicsompaszírozó kizárólag a Somogyi Elektronik Kft. által forgalomba hozott HG HD 1300 húsdaráló készülékre szerelve használható!** • Kizárólag háztartási körülmények között, átlagos mennyiségű élelmiszer feldolgozására használható! • A forró paradicsom passzírozás közben freccsenhet! Használja a freccsenésgátló fedelet. • Csak folyamatos felügyelet mellett üzemeltethető! • Tilos gyermekek közelében felügyelet nélkül működtetni! • A készüléket kizárólag ebben a használati utasításban leírtak szerint, teljesen összeszerelt állapotban szabad csak bekapcsolni! • Ha bár

milyen rendellenességet észlel (pl. szokatlan zajt hall a készülékből, vagy égett szagot érez) azonnal kapcsolja ki és áramtalanítsa! • A húsdarálót és a csatlakozókábelt vizes kézzel soha ne érintse meg! • Ellenőrizze, hogy a tápkábel és a csatlakozódugó ne érjen vízhez vagy más folyadékhoz! • **Mindig húzza ki a konnektorból a húsdarálót, ha felügyelet nélkül hagyja, valamint össze-, szétszerelés és tisztítás előtt.** • A készüléket úgy helyezze el, hogy a csatlakozódugó könnyen hozzáférhető, kihúzható legyen! • Úgy vezesse a csatlakozókábelt, hogy az véletlenül ne húzódhasson ki, illetve ne lógjon le az asztal széléről! • A tápkábelt ne vezesse éles széleken, ne érjen forró felülethez. • A tápkábelt ne a vezetéknel, hanem a csatlakozódugónál fogva húzza ki a konnektorból. • Csak magáncélú felhasználás engedélyezett, ipari nem!

ÜZEMBE HELYEZÉS, HASZNÁLAT

A passzírozó összerakása

1. A paradicsompasszírozó készülék tartozékait konyhai mosogatószerrel alaposan mosogassa el, majd tiszta vízzel öblítse le, törölje szárazra.
2. Helyezze a húsdarálót szilárd, vízszintes felületre.
3. A motoregység ventilátora hűti a motort, ehhez biztosítani kell a szabad légáramlást a motor alatt és mellett.
4. Ellenőrizze, hogy a készülék kapcsolója 0, kikapcsolt állapotban van, és a hálózati csatlakozódugó ki van húzva a hálózatból!
5. Rakja össze a paradicsompasszírozót a **2. ábra** szerinti sorrendben:
 1. Tartsa lenyomva a reteszelő gombot, és a darálófejet ferdén tartva illessze a motor tengelycsatlakozójához.
 2. Engedje el a reteszelő gombot, és a forgassa függőleges helyzetbe a darálófejet, amíg a reteszelő gomb a helyére nem kattán. Ellenőrizze, hogy a darálófej szorosan illeszkedik a helyére.
 3. A csigát a hosszabbik végével előre tegye a darálófejbe, finoman forgatva illessze a motor tengelyére.
 4. Illessze a passzírozó rostélyt a helyére!
 5. A húsdaráló szorítógyűrűjét húzza a passzírozóra.
 6. A passzírozót a szorítógyűrűvel együtt tegye a gyűjtőtálcába. A passzírozó kisebbik végét illessze a helyére!
 7. A passzírozó csigájának a végét illessze össze a húsdaráló csigájának a végével, majd húzza rá az összeállított paradicsompasszírozót. Rögzítse a húsdaráló rögzítő gyűrűjével.
 8. Tegye a két kis csapra a freccsenésgátló fedelet.
 9. Csavarja be a szabályozó csavart a helyére.
 10. Tegyen egy edényt a gyűjtőtálca alá.
6. Csatlakoztassa a húsdarálót szabványos, földelt fali csatlakozóaljzatba.

Paradicsom passzírozás

A paradicsomokat mossa meg, válogassa át, tisztítsa meg a száráktól, valamint a gyanús részekről, amelyek a püré romlását okozhatják. Rakja forrásban lévő vízbe addig, amíg a héja megreped (kb. 1-2 perc). Az így előkészített paradicsomot vágja akkora darabokra, hogy azok a darálófejbe beleférjenek. A kis paradicsomoknak is vágja be a héját, hogy ne durranjanak szét a darálófejbe nyomás során.

Indítsa be a húsdarálót a kapcsoló ON helyzetbe kapcsolásával.

A paradicsomok darálófejbe nyomásához kizárólag a műanyag tömőfát használja.

A passzírozás során a gyűjtőtálcába folyik a paradicsompüré, a passzírozó végén pedig mag és a héj távozik. Ha úgy látja, hogy a folyamat elején a héjjal együtt értékes lé és püré is távozik, csavarja beljebb a szabályozó csavart. Ha később úgy véli, hogy nem tud megfelelően távozni a héj, akkor lazítson a szabályozó csavaron.

TISZTÍTÁS, KARBANTARTÁS

1. Minden használat után tisztítsa meg a készüléket!
2. Tisztítás előtt kapcsolja ki a készüléket, majd áramtalanítsa a csatlakozódugó kihúzásával!
3. Szedje szét a készüléket az összerakással ellentétes sorrendben (2. ábra).
4. Enyhén nedves ruhával tisztítsa meg a készülék külsejét. Ne használjon agresszív tisztítószerkeket! A készülék belsejébe, az elektromos alkatrészekre nem kerülhet víz! A motoregységet tilos vízbe meríteni!
5. A motoregységről leszerelt tartozékokat mosogatószerrel alaposan mosogassa el, majd tiszta vízzel öblítse le, törölje szárazra.

HIBAELEHÉRTÉS

Hibajelenség	A hiba lehetséges megoldása
Nem elég hatékony a passzírozás.	Lazítson a szabályozó csavaron.
	Tisztítsa meg a passzírozó rostélyt.

MŰSZAKI ADATOK

méret: 190 mm x 190 mm x 100 mm

ÁRTALMATLANÍTÁS



A hulladékká vált berendezést elkülönítetten gyűjtse, ne dobja a háztartási hulladékba, mert az a környezetre vagy az emberi egészségre veszélyes összetevőket is tartalmazhat! A használt vagy hulladékká vált berendezés térítésmentesen átadható a forgalmazás helyén, illetve valamennyi forgalmazónál, amely a berendezéssel jellegében és funkciójában azonos berendezést értékesít. Elhelyezheti elektronikai hulladék átvételére szakosodott hulladékgyűjtő helyen is. Ezzel Ön védi a környezetet, embertársai és a saját egészségét. Kérdés esetén keresse a helyi hulladékkezelő szervezetet. A vonatkozó jogszabályban előírt, a gyártóra vonatkozó feladatokat vállaljuk, az azokkal kapcsolatban felmerülő költségeket viseljük. Tájékoztatás a hulladékkezelésről: www.somogyi.hu

SK LIS NA PARADAJKY

DÔLEŽITÉ BEZPEČNOSTNÉ UPOZORNENIA

POZORNE SI PREČITAJTE TENTO NÁVOD NA OBSLUHU A USCHOVAJTE HO PRE BUDÚCE POUŽITIE!

UPOZORNENIA

- Pred použitím si pozorne prečítajte tento návod na použitie a uschovajte ho. Tento návod je preklad originálneho návodu.
- Spotřebič nie je určený na používanie osobami so zníženými fyzickými, zmyslovými alebo mentálnymi schopnosťami, alebo s nedostatkom skúseností a vedomostí, používať ho môžu len pokiaľ im osoba zodpovedá za ich bezpečnosť, poskytuje dohľad alebo ich poučí o používaní spotrebiča a pochopia nebezpečenstvá pri používaní výrobku. Tento prístroj nesmú používať deti! Držte prístroj a sieťový pripojovací kábel mimo dosahu detí! Deti by mali byť pod dohľadom, aby sa so spotrebičom nehrali!
- Skontrolujte, či sa prístroj počas prepravy nepoškodil! • Tento lis na paradajky sa môže používať iba s elektrickým mlynčekom na mäso HG HD 1300, ktorý distribuuje Somogyi Elektronik! • Používajte iba v domácom prostredí, na spracovanie priemerného množstva suroviny! • Horúce paradajky počas lisovania môže vystreknúť! Používajte pokrievku proti vystreknutiu. • Prístroj prevádzkujte len pod stálym dozorom! • Neprevádzkujte v blízkosti detí bez dozoru! • Prístroj zapnite výlučne podľa opisu v tomto návode na použitie, v zmontovanom stave! • Ak počas používania zistíte akúkoľvek poruchu (napr. zvýšený hluk alebo cítite zvláštny zápach), okamžite vypnite prístroj a odpojte ho od elektrickej siete! • Prístroja a pripojovacieho kábla sa nikdy nedotknite mokrou rukou! • Skontrolujte, či napájací kábel a pripojovacia vidlica nesiahajú do vody alebo inej tekutiny! • Prístroj vždy vyťahnite zo zásuvky, keď ho necháte bez dozoru, resp. pred zmontovaním, rozmontovaním a čistením. • Prístroj umiestnite tak, aby bol zabezpečený jednoduchý prístup k zástrčke a aby bolo možné napájací kábel kedykoľvek jednoducho vytriahnuť! • Prívodný kábel umiestnite tak, aby sa ani náhodou nevyťahol zo zásuvky, a aby nevisela z okraja stola! • Napájací kábel nevedzte cez ostré okraje a horúce povrchy. • Pri odpojení zo sieťovej zásuvky neťahajte napájací kábel, vyťahnite pripojovaciu vidlicu. • Len na domáce účely, priemyselné použitie je zakázané!

ZOSTAVENIE, POUŽÍVANIE PRÍSTROJA

Zostavenie prístroja

1. Prístroj a jeho súčiastky dôkladne umyte pomocou kuchynského čistiaceho prostriedku, opláchnite vodou a utrite na sucho.
2. Prístroj umiestnite na pevnú, vodorovnú plochu.
3. Ventilátor motorovej jednotky ochladzuje motor, preto dbajte na zabezpečenie voľného prúdenia vzduchu vedľa motora.

4. Skontrolujte, či je spínač prístroja nastavený do pozície 0, na vypnutý stav, a sieťová pripojovacia vidlica je vytiahnutá zo zásuvky!
5. Prístroj poskladajte podľa obr. 2.:
 1. Zarážacie tlačidlo podržte stlačené, mlecíu komoru držte šikmo a priložte k prípojke hriadeľa motora.
 2. Spustíte zarážacie tlačidlo a otočíte mlecíu komoru do zvislej polohy, kým sa zarážacie tlačidlo nezacvakne na svoje miesto.
 3. Špirálu umiestnite do mlecej komory dlhšou koncovkou dopredu, jemným otáčaním umiestnite na hriadeľ motora.
 4. Lisovací rošt umiestnite na svoje miesto!
 5. Na lis natiahnite zvierací krúžok.
 6. Lis so zvieracím krúžkom umiestnite do zbernej tácky. Menšiu koncovku lisu umiestnite na svoje miesto!
 7. Koncovku špirály lisu poskladajte s koncovkou špirály mlynčeku na mäso, potom natiahnite na ňu poskladaný lis na paradajky. Upevnite pomocou zvieracieho krúžku mlynčeka na mäso.
 8. Na dve malé výpustné otvory umiestnite pokrievku proti vystreknutiu.
 9. Zatiahnite regulačnú skrutku.
 10. Pod zbernú tácku umiestnite nádobu.
6. Prístroj pripojte do normalizovanej uzemnenej sieťovej zásuvky.

Lisovanie paradajok

Paradajky umyte, vytriedte, odstráňte stopky a časti, ktoré môže spôsobiť pokazenie. Vložte paradajky do vriacej vody, kým sa ich šupky popraskajú (cca. 1-2 min). Takto pripravené paradajky narežte na také kúsky, ktoré sa zmestia do násypníka. Porežte aj šupky malých paradajok, aby sa nerozpraskali pri ich zatlačení do mlecej komory.

Zapnite mlynček na mäso nastavením spínača do pozície ON.

Pri lisovaní tlačte paradajky do násypníka zatlačadlom.

Počas lisovania paradajkové pyré tečie do zbernej tácky, na konci lisu vypadávajú semenka a šupka. Keď sa Vám zdá, že na konci lisu tečie aj cenná šťava alebo pyré, viac zatiahnite regulačnú skrutku. Keď neskôr sa šupky nevyprázdňujú správne, tak regulačnú skrutku uvoľnite.

ČISTENIE, ÚDRŽBA

1. Po každom použití očistite prístroj!
2. Pred čistením vypnite prístroj a odpojte od elektrickej siete vytiahnutím kábla zo zásuvky!
3. Prístroj rozoberte v opačnom poradí, ako ste poskladali (2. obr).
4. Prístroj poutierajte zvonka mierne vlhkou utierkou! Nepoužívajte agresívne čistiace prostriedky! Dbajte na to, aby sa do vnútra prístroja a na elektrické súčiastky nedostala voda! Jednotku motora neponorte do vody!
5. Rozobraté súčiastky z motorovej jednotky dôkladne umyte pomocou kuchynského čistiaceho prostriedku, opláchnite vodou a utrite na sucho.

RIEŠENIE PROBLÉMU

Problém	Riešenie problému
Lisovanie nie je dostatočne účinné.	Uvoľnite regulačnú skrutku.
	Očistite lisovací rošt.

TECHNICKÉ ÚDAJE

rozmery: 190 x 190 cm x 100 mm

ZNEHODNOCOVANIE



Výrobok nevyhadzujte do bežného domového odpadu, separujte oddelene, lebo môže obsahovať súčiastky nebezpečné na životné prostredie alebo aj na ľudské zdravie! Za účelom správnej likvidácie výrobku odovzdajte ho na mieste predaja, kde bude prijatý zdarma, respektíve u predajcu, ktorý predáva identický výrobok vzhľadom na jeho ráz a funkciu. Výrobok môžete odovzdať aj miestnej organizácii zaoberajúcej sa likvidáciou elektroodpadu. Tým chránite životné prostredie, ľudské a teda aj vlastné zdravie. Prípadné otázky Vám zodpovie Váš predajca alebo miestna organizácia zaoberajúca sa likvidáciou elektroodpadu.

**INSTRUCȚIUNI IMPORTANTE PRIVIND SIGURANȚA
CITIȚI MANUALUL CU ATENȚIE ȘI PĂSTRAȚI-L ÎNTR-UN LOC ACCESIBIL PENTRU UTILIZARE ULTERIOARĂ!****ATENȚIONĂRI**

- Înainte de utilizarea produsului vă rugăm să citiți instrucțiunile de utilizare de mai jos și păstrați-le într-un loc accesibil. Manualul original a fost redactat în limba maghiară.
- Acest aparat nu este destinat utilizării de către persoane cu capacități fizice, senzoriale sau mentale diminuate, ori de către persoane care nu au experiență sau cunoștințe suficiente (inclusiv copii); aceste persoane pot utiliza aparatul în cazul în care sunt supravegheați de către o persoană care răspunde de siguranța lor sau sunt informați cu privire la funcționarea aparatului în condiții de siguranță și au înțeles ce pericole pot rezulta din utilizarea necorespunzătoare. Este interzisă utilizarea aparatului de către copii! Țineți departe copiii de aparat, respectiv de cablul de alimentare al acestuia! Evitați situațiile în care copiii se joacă cu aparatul!
- Asigurați-vă că aparatul nu s-a deteriorat în timpul transportului! • Acest storcător de roșii poate fi folosit doar montat pe aparatul de tocat carne HG HD 1300 comercializat de către Somogyi Elektronik Kft.! • Poate fi folosit doar pentru uz casnic, pentru procesarea cantităților medii de alimente! • Roșiile fierbinți în timpul prelucrării pot stropi! Folosiți capacul anti-stropire. • Poate fi utilizat doar cu supraveghere continuă! • Este interzisă utilizarea fără supraveghere în apropierea copiilor! • Aparatul poate fi pornit doar în starea asamblată și conform celor descrise în prezentul manual! • În cazul în care sesizați orice neregulă în funcționare (de ex. auziți zgomote ciudate din interior sau simțiți un miros de ars) opriți imediat aparatul și scoateți-l de sub tensiunea de rețea! • Nu atingeți niciodată tocătorul de carne sau cablul de conectare cu mâna udă! • Verificați cablul de alimentare și fișa acestuia să nu atingă apa sau alte lichide! • Întotdeauna scoateți fișa cablului de alimentare al tocătorului de carne din priză dacă nu utilizați aparatul ori dacă-l lăsați fără supraveghere, respectiv înainte de asamblare, demontare și curățare. • Așezați aparatul în așa fel, încât fișa acestuia să fie accesibilă și ușor de îndepărtat din priză! • Conduceți cablul de alimentare în așa fel, încât să nu poate fi extras din greșeală, respectiv să nu atârne de pe masă! • Nu conduceți cablul de alimentare peste muchii ascuțite și să nu atingă suprafețe fierbinți. • Cablul de alimentare se scoate din priză ținut de fișă, nu de cablu. • Este permisă doar utilizarea casnică, nu și cea industrială!

PUNEREA ÎN FUNCȚIUNE, UTILIZAREA**Asamblarea aparatului**

1. Așezați aparatul pe o suprafață solidă, orizontală.
2. Ventilatorul blocului de motor răcește motorul, astfel trebuie asigurat fluxul liber al aerului lângă și sub motor.
3. Verificați poziția comutatorului batant, să fie în poziția 0, oprit, respectiv fișa cablului de alimentare să fie scos din priză de rețea!
4. Asamblați aparatul conform pașilor din fig. 2.
 1. Țineți butonul de blocare apăsat și cuplați capul de tocat în poziție înclinată la conectorul axei motorului.
 2. Eliberați butonul de blocare și rotiți capul de tocare în poziție verticală până când butonul de blocare se fixează la locul lui. Asigurați-vă că capul de tocare este așezat etanș.
 3. Puneți melcul cu capătul mai lung în capul de tocat, rotiți-l ușor pentru a-l potrivi pe axul motorului.
 4. Puneți sita de storcare la locul lui!
 5. Trageți inelul de strângere de la tocătorul de carne pe storcător.
 6. Puneți storcătorul împreună cu inelul de strângere în tava colectoare. Așezați partea mai îngustă a storcătorului la locul lui!
 7. Aliniați capătul melcului storcătorului cu cel al capătului melcului tocătorului de carne, după care trageți storcătorul de roșii asamblat. Asigurați-l cu inelul de fixare al mașinii de tocat carne.
 8. Atașați capacul anti-stropire la cei doi pini mici.
 9. Înșurubați șurubul de reglare.
 10. Așezați un recipient sub tava colectoare.
6. Conectați aparatul de o priză standard de perete, cu împământare.

Storcarea roșiilor

Spălați, sortați roșiile, curățați de tulpini, și părți suspecte, care ar putea determina ca piureul să se deterioreze.

Puneți în apă clocotită până când coaja se crapă (aproximativ 1-2 minute). Tăiați roșia pregătită astfel încât să se încadreze în tocător. De asemenea, tăiați pielea roșiilor mici, astfel încât să nu explodeze când sunt presate în storcător.

Porniți mașina de tocat carne rotind comutatorul în poziția ON.

Folosiți numai dipozitivul de presare din plastic pentru a apăsa roșiile în capul de zdrobire.

În timpul storcării, piureul de roșii se varsă în tava colectoare, sâmburii și coaja se îndepărtează la capătul storcătorului. Dacă observați la începutul procesului că sucul și piureul prețios este îndepărtat împreună cu coaja, strângeți șurubul de reglare. Dacă ulterior credeți că coaja roșiilor nu se poate scurge corect, slăbiți șurubul de reglare.

CURĂȚARE, ÎNTREȚINERE

1. Curățați aparatul după fiecare utilizare!
2. Înainte de curățare opriți aparatul și scoateți-l de sub tensiune prin îndepărtarea fișei cablului de alimentare din priză!
3. Demontați aparatul în ordinea inversă celei de asamblare (figura 2.).
4. Ștergeți exteriorul aparatului cu o lavetă umedă. Nu utilizați soluții de curățare agresive! Nu permiteți apei să ajungă în interiorul aparatului, mai ales pe piesele electrice! Este interzisă scufundarea blocului motor în apă!
5. Accesorii demontate de pe blocul motor se spală cu apă și detergent de vase, apoi se clătesc cu apă curată și ulterior se șterg cu o lavetă uscată.

DEPANARE

Defecțiune sesizată	Rezolvare probabilă
Storcarea nu este suficient de eficientă.	Slăbiți șurubul de reglare.
	Curățați sita de storcare.

DATE TEHNICE

dimensiuni: 190 x 190 cm x 100 mm

ELIMINARE



Colectați în mod separat echipamentul devenit deșeu, nu-l aruncați în gunoiul menajer, pentru că echipamentul poate conține și componente periculoase pentru mediul înconjurător sau pentru sănătatea omului!

— Echipamentul uzat sau devenit deșeu poate fi predat nerambursabil la locul de vânzare al acestuia sau la toți distribuitorii care au pus în circulație produse cu caracteristici și funcționalități similare. Poate fi de asemenea predat la punctele de colectare specializate în recuperarea deșeurilor electronice. Prin aceasta protejați mediul înconjurător, sănătatea Dumneavoastră și a semenilor. În cazul în care aveți întrebări, vă rugăm să luați legătura cu organizațiile locale de tratare a deșeurilor. Ne asumăm obligațiile prevederilor legale privind producătorii și suportăm cheltuielile legate de aceste obligații.

(SRB) (MNE) DODATAK ZA PASIRANJE PARADAJZA ZA MLIN

BITNE BEZBEDNOSNE ODREDBE

PAŽLJIVO PROČITAJTE I SAČUVAJTE ZA DALJU UPOTREBU!

NAPOMENE

- Pre prve upotrebe pročitajte ovo uputstvo i sačuvajte ga. Originalno uputstvo je pisano na mađarskom jeziku.
- Ovaj uređaj nije predviđen za upotrebu licima sa smanjenom mentalnom ili psihofizičkom mogućnošću, odnosno neiskusnim licima. Neiskusna lica smeju da rukuju ovim uređajem samo u prisustvu odgovorne osobe ili ako su upućeni u bezbedno rukovanje i svesni su svih opasnosti pri radu. Ovaj proizvod deca ne smeju koristiti! Decu držite dalje od ovog proizvoda i njegovog strujnog kabela, utikača! Deca se ne smeju igrati sa ovim proizvodom.
- Uverite se da uređaj nije oštećen prilikom transporta! • Ovaj dodatak je isključivo upotrebljiv sa mlinom za meso Somogyi Elektronik Kft. model: HG HD 1300! • Uređaj je predviđen za upotrebu u privatne svrhe, nije za profesionalnu upotrebu! • Prilikom pasiranja vrelog paradajza može da dođe do špricanja! Koristite poklopac protiv špricanja. • Upotrebljivo samo uz konstantan nadzor! • Zabranjena upotreba u blizini dece bez nadzora! • Uređaj se isključivo sme koristiti potpuno sastavljen, kao što je to opisano u ovom uputstvu! • Ako primetite bilo kakvu nepravilnost (čudan zuk ili neprijatan miris) odmah isključite uređaj! • Mlin i priključni kabel ne dodirujte mokrim,

vlažnim rukama! • Budite pažljivi, da priključni kabel ne dodiruje vodu ili druge tečnosti! • Mlin uvek izvucite iz struje ako ga ostavljate bez nadzora ili kada ga sklapate, rastavljate ili čistite. • Uređaj tako postavite da priključni kabel uvek bude lako dostupan! • Priključni kabel tako postavite da ne smeta prolazu, da se ne bi zakačili za njega! • Priključni kabel ne sprovodite blizu oštih ili vrelih predmeta. • Priključni kabel se izvlači iz zida držanjem za utikač a ne za kabel. • Uređaj je predviđen za upotrebu u privatne svrhe, nije za profesionalnu upotrebu!

SKLAPANJE, UPOTREBA

Sklapanje nastavka za pasiranje

1. Delove dodatka za pasiranje operite deterdžentom za sudove i isperite tekućom vodom, prebrišite ih suvom krpom.
2. Mlin postavite na ravnu čvrstu podlogu.
3. Motor se hladi svojim ventilatorom, stoga treba obezbediti dovoljno mesta sa strane i donje strane uređaja.
4. Proverite da li je uređaj isključen 0 i da nije utikač uključen u mrežu!
5. Sastavite dodatak za pasiranje prema redosledu na skici 2.:
 1. Držite pritisnuto dugme za zabavljanje, a drugom rukom glavu mlina okrenuto gurnite na osovinu motora.
 2. Otpustite dugme za zabavljanje i glavu mlina okrenite u vertikalni položaj, sve dok se glava ne zabravi. Proverite da glava bude stabilno na mestu.
 3. Navojno vreteno sa dužim krajem postavite u glavu mlina, pažljivo ga okrećite i postavite ga na osovinu motora.
 4. Rešetku za pasiranje postavite na svoje mesto!
 5. Prsten mlina navucite na dodatak za pasiranje.
 6. Dodatak za pasiranje i prsten zajedno postavite u tacnu za sakupljanje. Manji kraj dodatka za pasiranje postavite na svoje mesto!
 7. Navojno vreteno za pasiranje spojite sa navojnim vretenom mlina, na vreteno navucite satavljeni dodatak za pasiranje. Sklop fiksirajte prstenom od mlina.
 8. Postavite poklopac protiv prskanja.
 9. Postavite šaraf za podešavanje.
 10. Postavite jednu posudu ispod tacne za sakupljanje.
6. Mlin uključite u standardnu uzemljenu strujnu utičnicu.

Pasiranje paradajza

Paradajz operite, odstranite komade koji su sumnjivi, koji mogu da pokvare krajnji proizvod. Paradajz stavite u vrelu vodu (1-2 minuta) dok korica paradajza ne pukne. Ovako pripremljene paradajze isecite na komade koji mogu da stanu u mlin. I malim paradajzima zasecite koru da ne bi pukli i prskali prilikom pasiranja. Prekidajući postavite u položaj ON i uključite mlin.

Za guranje paradajza koristite isključivo priloženi štap.

U toku pasiranja sok curi u tacnu za sakupljanje, a kora i otpaci izlaze na kraju dodatka za pasiranje. Ako na početku pasiranja primetite da previše soka izlazi sa otpacima, malo uvrnite šaraf za podešavanje. Ukoliko primećete da otpaci ne izlaze dovoljno efikasno, malo popustite šaraf.

ČIŠĆENJE I ODRŽAVANJE

1. Nakon svake upotrebe očistite uređaj!
2. Pre svakog čišćenja isključite uređaj iz struje!
3. Rastavite uređaj koracima u nazad (2. skica).
4. Kućište uređaja očistite vlažnom krpom. Ne koristite agresivna hemijska sredstva! Obratite pažnju da ne ucurovoda u uređaj! Motornu jedinicu je zabranjeno potapati u vodu!
5. Delove skinite sa motorne jedinice, dobro operite deterdžentom za posude i sperite ih tekućom vodom, ostavite ih da se osuše ili ih osušite krpom

MOGUĆE GREŠKE I RAZLOZI

Greška	Mogućće rešenje nastale greške
Nije dovoljno efikasno pasiranje.	Malo olabavite šaraf za podešavanje.
	Očistite mrežicu za pasiranje.

TEHNIČKI PODACI

dimenzije: 190 mm x 190 mm x 100 mm



Uređaje kojima je istekao radni vek sakupljajte posebno, ne mešajte ih sa komunalnim otpadom, to oštećuje životnu sredinu i može da naruši zdravlje ljudi i životinja! Ovakvi se uređaji mogu predati na reciklažu u prodavnicama gde ste ih kupili ili prodavnicama koje prodaju slične proizvode. Elektronski otpad se može predati i određenim reciklažnim centrima. Ovim štítíte okolinu, svoje zdravlje i zdravlje svojih sunarodnika. U slučaju nedoumice kontaktirajte vaše lokalne reciklažne centre. Prema važećim propisima prihvatamo i snosimo svu odgovornost.



LIS NA RAJČATA K MLÝNKU NA MASO

DŮLEŽITÉ BEZPEČNOSTNÍ POKYNY

TYTO POKYNY SI POZORNĚ PŘEČTĚTE A USCHOVEJTE PRO DALŠÍ POUŽITÍ!

BEZPEČNOSTNÍ UPOZORNĚNÍ

- Před uvedením produktu do provozu si přečtete návod k používání a pak si jej uschovejte. Původní popis byl vyhotoven v maďarském jazyce.
- Toto zařízení, osoby se sníženými fyzickými, smyslovými nebo duševními schopnostmi, nebo jejichž zkušeností a znalostí chybí, a děti 8 let, mohou používat pouze v případě, kdy budou pod dohledem nebo porozumí pokynům o jeho bezpečném používání, nebo pochopí nebezpečí plynoucí z jeho používání. Děti by se neměly s přístrojem hrát. Děti pouze starší 8 let a pouze pod dohledem, mohou provádět čištění nebo údržbu jednotky. Udržujte děti mladší než 8 let dál od jednotky a napájecího kabelu přístroje!
- Ujistěte se o tom, zda během přepravy nedošlo k poškození přístroje! • Tento lis na rajčata je možné používat výhradně namontovaný k mlýnku na maso HG HD 1300, distribuovaného společností „Somogyi Elektronik Kft.“!
- Určeno výhradně k používání v domácnosti, ke zpracovávání průměrného množství potravin! • Horká rajčata mohou při lisování vystřikovat ven! Používejte víko zamezující vystřikování. • Používejte výhradně pod neustálým dohledem! • Přístroj je zakázáno používat bez dozoru v blízkosti dětí! • Přístroj je dovoleno zapínat výhradně podle pokynů uvedených v tomto návodu, v kompletně smontovaném stavu! • Zjistíte-li jakoukoli anomálii (např. přístroj vydává nezvyklý zvuk nebo cítíte pach spáleniny), přístroj okamžitě vypněte a odpojte z elektrické sítě! • Mlýnku na maso ani napájecího kabelu se nikdy nedotýkejte mokřými rukama! • Zkontrolujte, zda napájecí kabel nebo zástrčka nejsou v kontaktu s vodou nebo jinou tekutinou! • Necháte-li mlýnek na maso bez dozoru, dále před smontováním a demontováním, respektive před čištěním jej vždy odpojte z elektrické sítě! • Přístrojem umístěte tak, aby zástrčka napájecího kabelu byla vždy snadno přístupná a bylo ji možné odpojit z elektrické sítě! • Napájecí kabel pokládejte tak, aby nebylo možné náhodné vytáhnutí kabelu ze zásuvky ve zdi, respektive aby kabel nevisel volně z okraje stolu! • Napájecí kabel nepokládejte na ostré hrany, zamezte kontaktu kabelu s horkými plochami. • Napájecí kabel vytahujte ze zásuvky ve zdi uchopením za zástrčku, ne uchopením samotného kabelu! • Určeno výhradně k používání v domácnosti, není určeno do průmyslových provozů!

SMONTOVÁNÍ, POUŽÍVÁNÍ

Smontování lisu

1. Jednotlivé díly lisu na rajčata důkladně umyjte prostředkem na mytí nádobí, potom opláchněte čistou vodou a vytřete do sucha.
2. Mlýnek na maso umístěte na pevnou, vodorovnou plochu.
3. Ventilátor jednotky motoru ochlazuje motor, a proto je nutné v prostoru pod motorem a vedle motoru zajistit volné proudění vzduchu.
4. Zkontrolujte, zda je spínač přístroje nastaven do polohy 0 – vypnuto, a zda je zástrčka napájecího kabelu odpojena ze zásuvky elektrické sítě ve zdi!
5. Lis na rajčata smontujte v pořadí uvedeném na obrázku č. 2:
 1. Blokovací tlačítko přidrže stisknuté, mlecí hlavici držte šikmo a přiložte ji k přípojkě osy motoru.
 2. Blokovací tlačítko uvolněte a mlecí hlavici otočte do svislé polohy tak, abyste uslyšeli zaklapnutí, když se blokovací tlačítko dostane zpátky na své místo. Zkontrolujte, zda je mlecí hlavice pevně umístěna na svém místě.
 3. Šneka vložte do mlecí hlavice tak, aby delší část byla vpředu, potom jej otáčením opatrně nasadte na osu

motoru.

- Umístěte na příslušné místo lisovací mřížku!
 - Na lis nasadte upevňovací kroužek mlýnku na maso.
 - Lis společně s upevňovacím kroužkem umístěte do sběrné misky. Menší ukončení lisu umístěte na příslušné místo!
 - Zakončení lisovacího šneku přiložte k zakončení šneku mlýnku na maso a potom nasadte smontovaný lis na rajčata. Zafixujte upevňovacím kroužkem mlýnku na maso.
 - Víko zamezující vystřikování suroviny připevněte na dva malé čepy.
 - Zašroubujte regulační šroub.
 - Pod sběrnou misku položte nádobu.
6. Mlýnek na maso zapojte do standardní, uzemněné zásuvky elektrické sítě ve zdi.

Lisování rajčat

Rajčata omyjte, přeberte a zbavte stonků a všech nevhodných částí, které by mohly způsobit znehodnocení protlaku. Rajčata vložte do vroucí vody a vyčkejte, až popraskají slupky rajčat (cca. 1 až 2 minuty). Tímto způsobem připravená rajčata nakrájejte na takové kousky, které se vejdou do mlecí hlavice. Nařízněte i slupku menších rajčat, aby působením tlaku v mlecí hlavici neexplodovala.

Mlýnek na maso zapněte přepnutím spínače do polohy ON.

K protlačování rajčat do mlecí hlavice použijte výhradně plastový tlačný kolík. Při lisování rajčat bude protlak protékat do sběrné misky, na druhé straně lisu budou vytlačována semínka a slupky. Zjistíte-li, že na počátku procesu lisování společně se slupkami vytéká i cenná šťáva a protlak, utáhněte regulační šroub. Pokud později zjistíte, že slupky nejsou dostatečně vytlačovány ven, uvolněte regulační šroub.

ČIŠTĚNÍ, ÚDRŽBA

- Po každém použití přístroj důkladně vyčistěte!
- Před čištěním přístroj vypněte a odpojte z elektrické sítě vytažením ze zásuvky ve zdi!
- Přístroj rozeberte v opačném pořadí, než jak jste prováděli smontování přístroje (obrázek č. 2).
- Povrch přístroje očistěte mírně navlhčenou utěrkou. Nepoužívejte agresivní čisticí prostředky! Do vnitřních částí ani na elektrické součástky se nesmí dostat voda! Motorovou jednotku je zakázáno ponořovat do vody!
- Díly demontované z motorové jednotky důkladně umyjte prostředkem na mytí nádobí, potom opláchněte čistou vodou a vytřete do sucha.

ODSTRANĚNÍ ZÁVAD

Popis závady	Řešení k možnému odstranění závady
Pasírování rajčat není dostačující.	Uvolněte regulační šroub.
	Vyčistěte nástavec na lisování.

TECHNICKÉ PARAMETRY

rozměry: 190 mm x 190 mm x 100 mm

LIKVIDACE



Přístroje, které již nebudete používat, shromažďujte zvlášť a tyto nevhazujte do běžného komunálního odpadu, protože mohou obsahovat látky nebezpečné pro životní prostředí nebo škodlivé lidskému zdraví!

■ Nepotřebné nebo nepoužitelné přístroje můžete zdarma odevzdat v místě distribuce, respektive u všech takových distributorů, kteří se zabývají prodejem zařízení, která mají stejné parametry a funkci. Odevzdat můžete i na sběrných místech určených ke shromažďování elektronického odpadu. Tak chráníte životní prostředí, své zdraví a zdraví ostatních. V případě jakéhokoli dotazu kontaktujte místní organizaci zabývající se zpracováváním odpadu. Úlohy předepsané příslušnými právními předpisy vztahujícími se na výrobce vykonáváme a neseme s tímto spojené případné náklady.

HR **BiH** **PASIRKA ZA RAJČICE ZA MAŠINU ZA MLJEVENJE MESA**

VAŽNE SIGURNOSNE UPUTE

PAŽLJIVO PROČITAJTE UPUTSTVO ZA UPUTE PRIJE UPORABE I SAČUVAJTE IH ZA DALJNJU UPORABU!

UPOZORENJA

- Prije korištenja proizvoda pročitajte, odnosno sačuvajte uputu za uporabu. Originalna uputa je pripremljena na mađarskom jeziku.
- Uređaj trebaju koristiti osobe sa oslabljenim fizičkim, mentalnim ili osjetnim sposobnostima, ili one sa nedosatkom iskustva ili znanja, kao što su djeca u dobi od 8 godina ako su pod nadzorom ili ako su dobili upute o korištenju uređaja od strane osoba koje su odgovorne za njihovu sigurnost. Ovaj uređaj ne smiju koristiti djeca! Čuvajte djecu dalje od uređaja i njegovog kabela za napajanje! Djeca se ne bi trebala igrati sa uređajem!
- Provjerite da uređaj nije oštećen tijekom transporta! • Ova pasirka za rajčicu može se montirati samo na mašinu za mljevenje mesa HG HD 1300 koju prodaje Somogyi Elektronik Ltd! • Samo za kućnu upotrebu, za preradu prosječnih količina hrane! • Vruća rajčica može prskati tijekom pasiranja! Koristite poklopac protiv prskanja. • Uređaj nikad ne smije raditi bez nadzora! • Uređaj ne smije raditi bez nadzora dok su djeca u blizini! • Uređaj se može uključiti samo kad je potpuno sastavljen, na način kako je opisano u ovom priručniku! • Ako otkrijete neku nepravilnost u radu (npr. neobičan zvuk ili miris izgorjenog iz uređaja), odmah ga isključite i isključite utikač! • Ne dirajte uređaj ili napojni kabel mokrim rukama! • Pazite da kabel za napajanje i utikač ne mogu doći u dodir s vodom ili bilo kojom drugom tekućinom! • Uređaj uvijek isključite iz napajanja čim završite sa uporabom, ako ga ostavljate bez nadzora ili prije sastavljanja, rastavljanja ili čišćenja. • Uređaj treba biti smješten tako da omogućava jednostavan pristup i uklanjanje utikača! • Postavite kabel za napajanje tako da se spriječi da se slučajno izvuce i ne dozvolite da visi preko ruba stola! • Nemojte postavljati kabel za napajanje preko oštirih rubova, ne dopustite da dodiruje vruću površinu. • Kabel za napajanje iskopčajte držeći za utikač ne za kabel. • Aparat je namijenjen samo za kućanstvo, nije dopuštena industrijska uporaba!

MONTAŽA, UPORABA

Sastavljanje uređaja

1. Temeljito operite pribor uređaja kuhinjskim deterđentom za pranje posuđa, a zatim isperite čistom vodom i posušite.
2. Uređaj postavljajte samo na čvrstu, vodoravnu površinu.
3. Ventilator motora hladi motor, osigurajte slobodan protok zraka ispod i pored motora.
4. Provjerite je li prekidač uređaja u položaju 0, isključen i je li utikač izvucen iz napajanja!
5. Sastavite uređaj prema redoslijedu prikazanom na slici 2.:
 1. Držite pritisnut gumb za zaključavanje, držeći rotirajuću glavu mašine za mljevenje mesa, umetnite je u spojnicu vratila motora.
 2. Otpustite gumb za zaključavanje i okrenite glavu mašine za mljevenje mesa u vertikalni položaj dok gumb za zaključavanje ne klikne na njegovo mjesto. Provjerite da li se glava mašine za mljevenje mesa čvrsto smjestila na svoje mjesto.
 3. Umetnite duži kraj pužne osovine i smjestite je u osovinu motora, tako da je lagano zakrećete.
 4. Umetnite pasirku na njeno mjesto!
 5. Postavite stezni prsten mašine za mljevenje mesa na pasirku.
 6. Postavite pasirku u posudu za sakupljanje zajedno sa steznim prstenom. Umetnite manji kraj pasirke na njegovo mjesto!
 7. Spojite završetak pasirke i završetak pužne osovine mašine za mljevenje mesa i namontirajte pasirku na osovinu. Pričvrstite pasirku steznim prstenom za mašinu za mljevenje.
 8. Postavite poklopac protiv prskanja.
 9. Uvrnite vijak za podešavanje na njegovo mjesto.
 10. Postavite posudu ispod pladnja za sakupljanje.
6. Priključite uređaj na standardnu uzemljenu zidnu utičnicu.

Pasiranje rajčice

Operite, sortirajte i očistite rajčice od stabljika i svih sumnjivih dijelova koji mogu prouzrokovati kvarenje pirea. Stavite ih u kipuću vodu dok im kora ne ispuca (otprilike 1-2 minute). Izrežite rajčice i pripremite ih na takav način da se uklapa u glavu za mljevenje. Također ogulite male rajčice da ne bi prsnule u mlincu kad se pritisnu. Pokrenite mašinu za mljevenje mesa okretanjem prekidača u položaj ON. Za punjenje rajčice do glave mašine za mljevenje koristite samo plastični potiskivač.

Tijekom pasiranja, pire od rajčice teče do sakupljačkog pladnja, sjeme i kora ostaju na kraju pasirke. Ako vidite kako na početku postupka sok i pire izlaze iz pasirke, pričvrstite vijak za podešavanje. Ako kasnije primjetite da se rajčica ne ljušti pravilno, otpustite vijak za podešavanje.

ČIŠĆENJE, ODRŽAVANJE

1. Očistite uređaj nakon svake uporabe!
2. Prije čišćenja isključite aparat i isključite ga iz napajanja.
3. Rastavite uređaj obrnuto redosljedu sklapanja (slika 2.).
4. Očistite vanjsku stranu uređaja vlažnom krpom. Ne koristite agresivna sredstva za čišćenje! Izbjegavajte da se unutar i na električnim dijelovima uređaja nakuplja voda! Zabranjeno je uranjanje motorne jedinice u vodu!
5. Temeljito operite pribor uklonjen s motorne jedinice deterdžentom, a zatim isperite čistom vodom i posušite.

RJEŠAVANJE PROBLEMA

Kvar	Moguće rješenje
Pasiranje nije dovoljno učinkovito.	Otpustite vijak za podešavanje.
	Očistite rešetku pasirke.

SPECIFICATIONS

dimenzije: 190 mm x 190 mm x 100 mm

RASPOLAGANJE



Uređaji koji se odlažu u otpad se trebaju izdvojeno prikupljati, odvojeno od otpada iz kućanstva, jer mogu u sebi sadržati komponente koje su opasne po okoliš i ljudsko zdravlje! Korišteni ili uređaji koji se odlažu u otpad se besplatno mogu odnijeti na mjesto njihove distribucije, odnosno kod takvog distributera koji vrši prodaju uređaja istih karakteristika i funkcije. Mogu se odložiti i na deponijima koji su specijalizirani za odlaganje elektronskog otpada. Ovime Vi štite Vaš okoliš, Vaše i zdravlje drugih ljudi. Ukoliko imate pitanja, obratite se lokalnoj organizaciji za odlaganje otpada. Prihvaćamo na sebe zakonom određene obveze koje su propisane za proizvođače i sve troškove koji su u vezi s tim.



SOMOGYI ELEKTRONIC®
— since 1981 —

producer/gyártó/výrobca/producător/proizvodač/výrobce/proizvođač: **Somogyi Elektronik Kft.**
H – 9027 • Győr, Gesztenyefa út 3. • www.somogyi.hu
Származási hely: Kína

Distribútor: **Somogyi Elektronik Slovensko s. r. o.**
Ul. gen. Klapku 77, 945 01 Komárno, SK,
Tel.: +421/0/35 7902400 • www.somogyi.sk
Krajina pôvodu: Čína

Distribuitor: **S.C. SOMOGYI ELEKTRONIC S.R.L.**
J12/2014/13.06.2006 C.U.I.: RO 18761195
Cluj-Napoca, județul Cluj, România, Str. Prof. Dr. Gheorghe Marinescu, nr. 2, Cod poștal: 400337
Tel.: +40 264 406 488, Fax: +40 264 406 489 • www.somogyi.ro
Țara de origine: China

Uvoznik za SRB: **ELEMENTA d.o.o.**
Jovana Mikića 56, 24000 Subotica, Srbija • Tel:+381(0)24 686 270 • www.elementa.rs
Zemlja uvoza: Mađarska • Zemlja porekla: Kína

Uvoznik za HR: **ZED d.o.o.**
Industrijska c. 5, 10360 Sesvete, Hrvatska • Tel: +385 1 2006 148 • www.zed.hr
Uvoznik za BiH: **DIGITALIS d.o.o.**
M.Spahе 2A/30, 72290 Novi Travnik, BiH • Tel: +387 61 095 095 • www.digitalis.ba
Zemlja podrijetla: Kína, Gesztenyefa ut 3, 9027 Győr, Mađarska